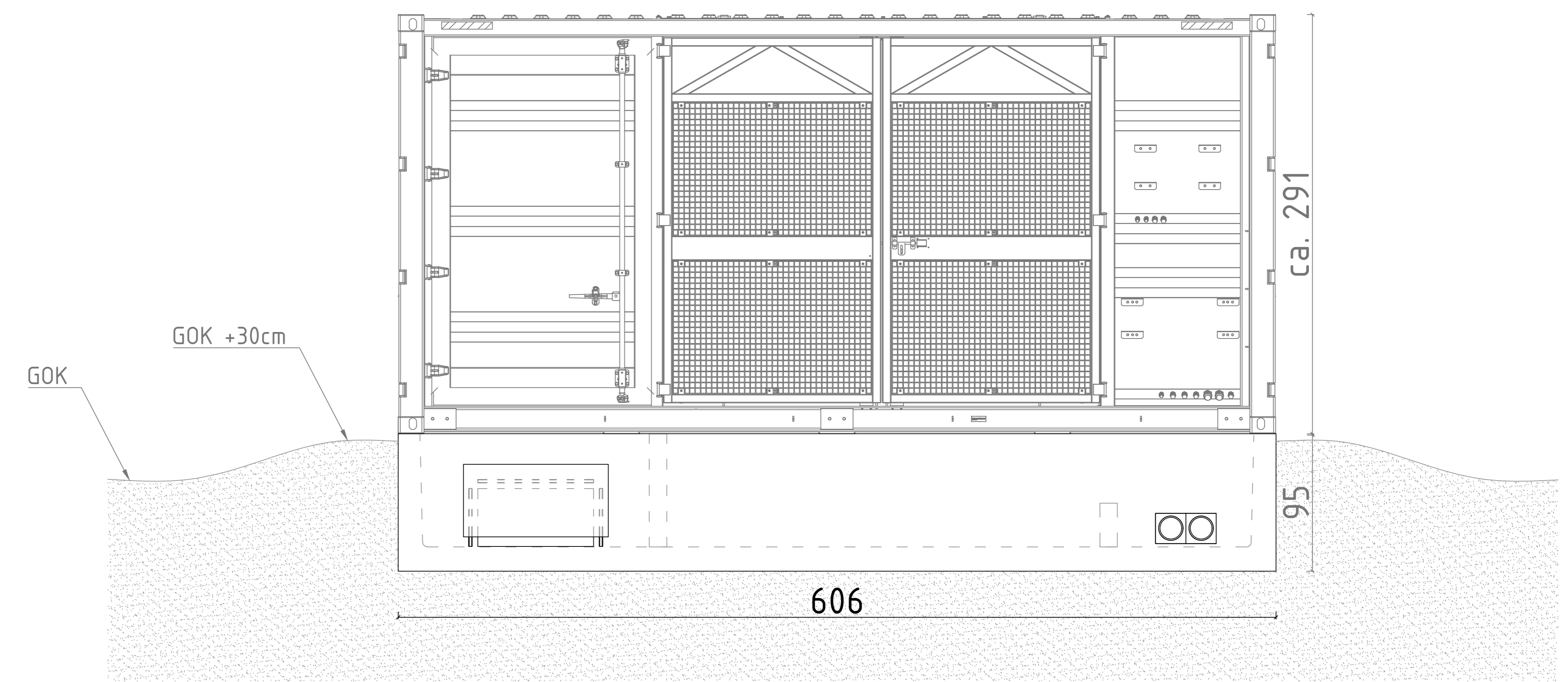
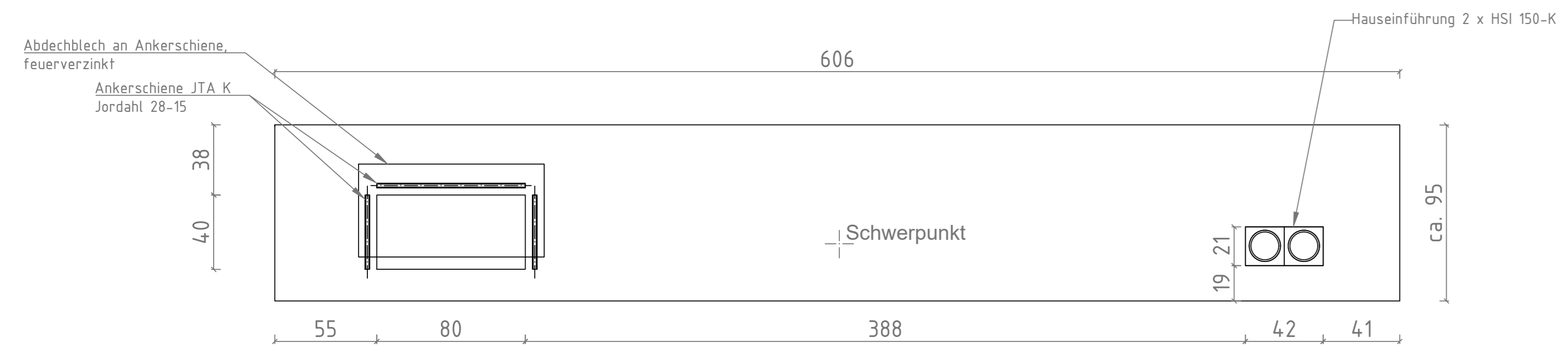


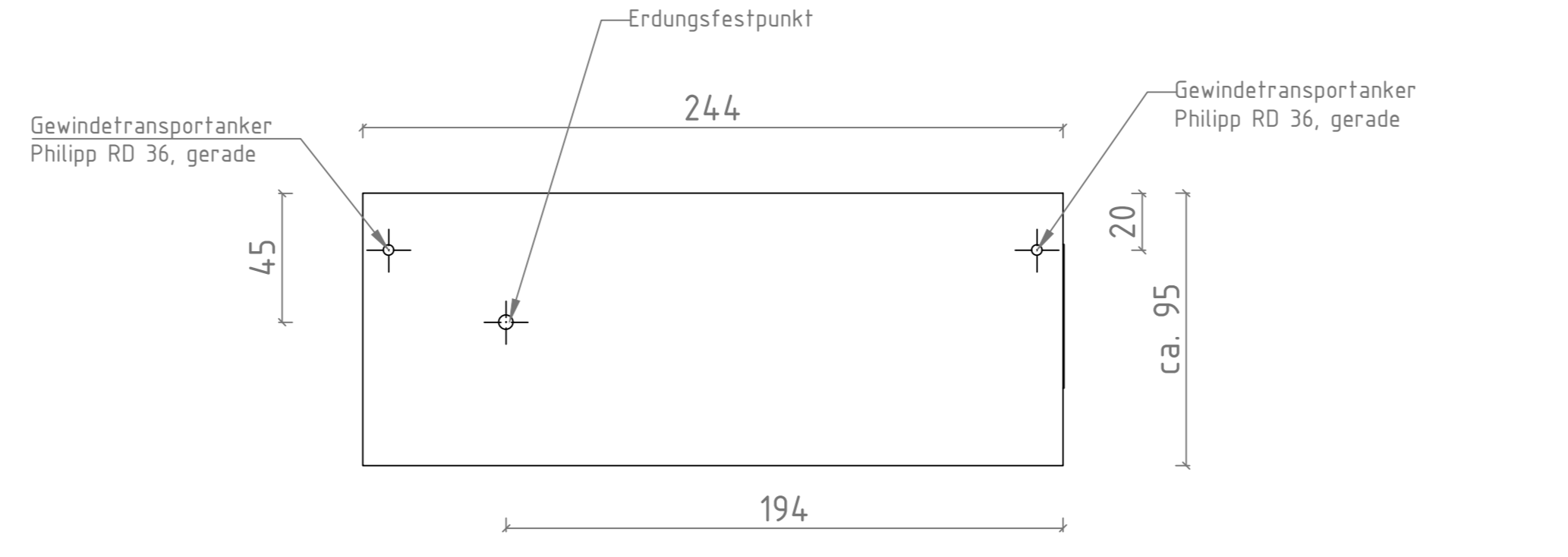
Draufsicht Fundament
Gewicht Fundament: ca.12t



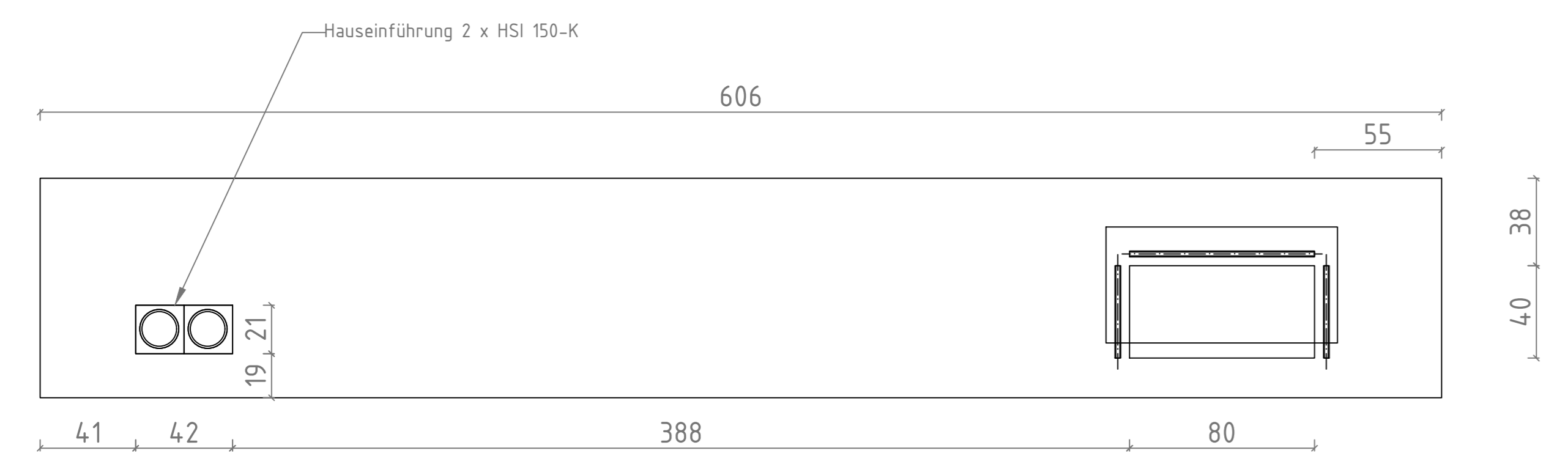
Seitenansicht mit Huawei STS



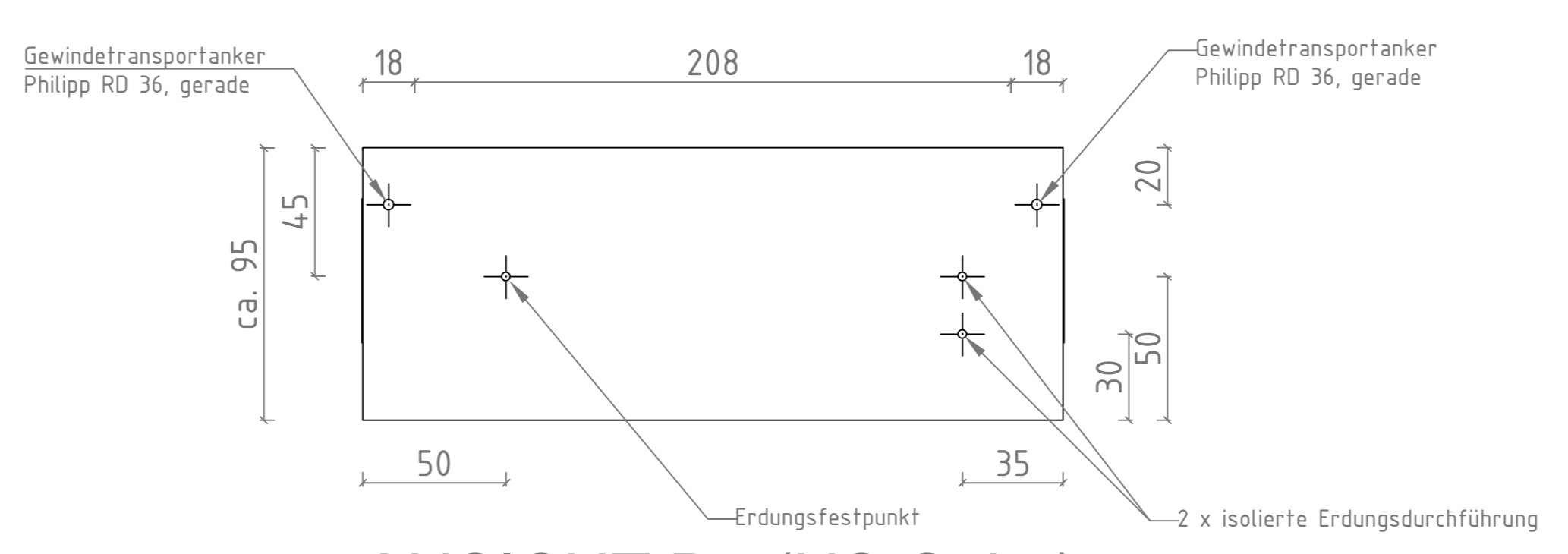
ANSICHT A



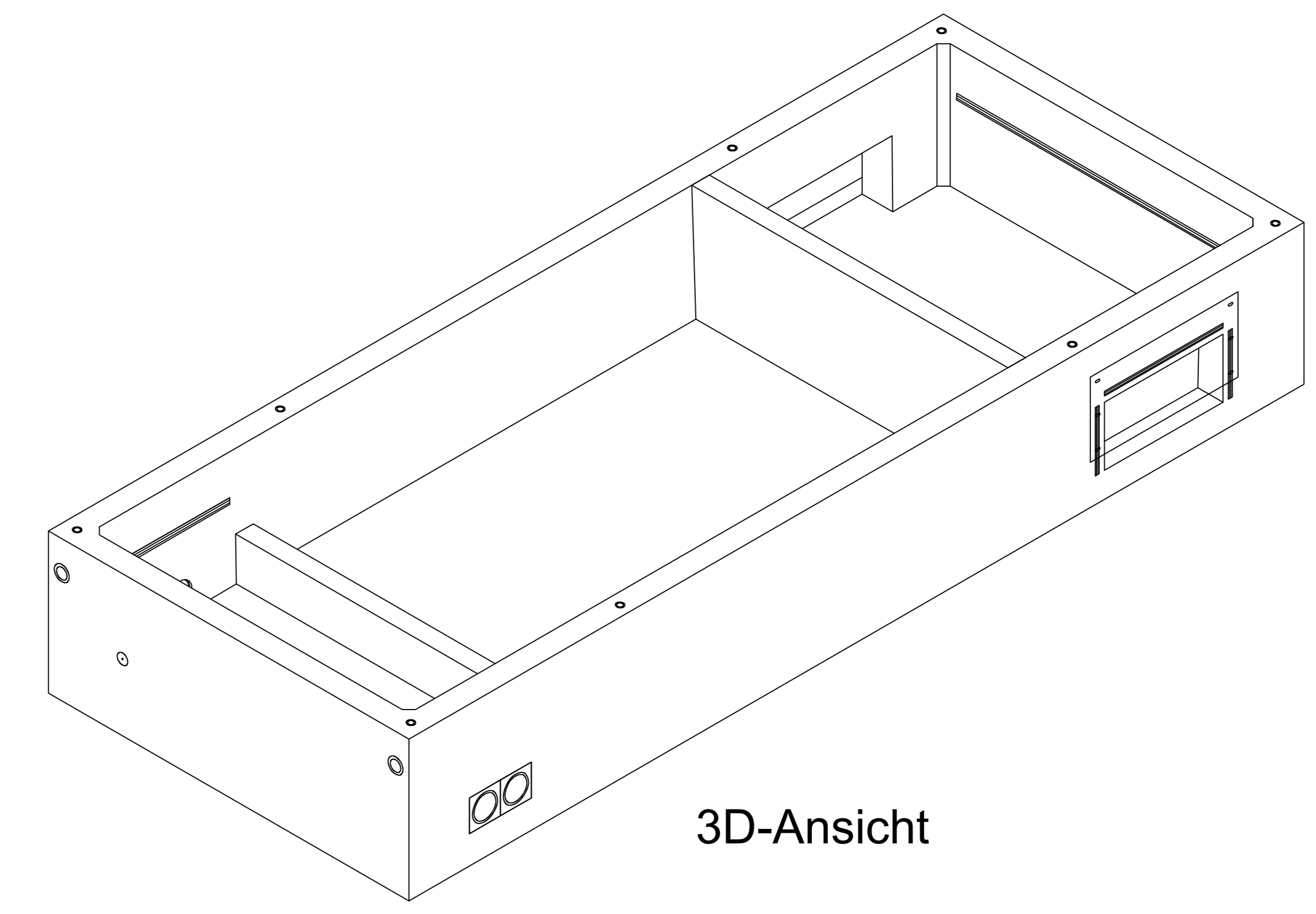
ANSICHT B (MS-Seite)



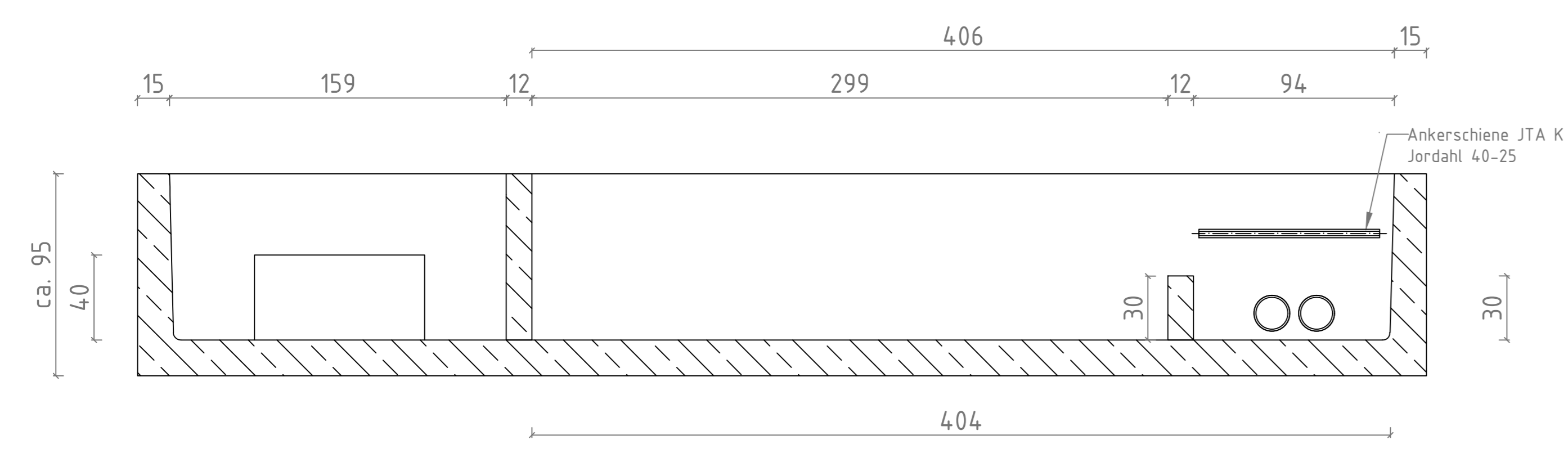
ANSICHT C



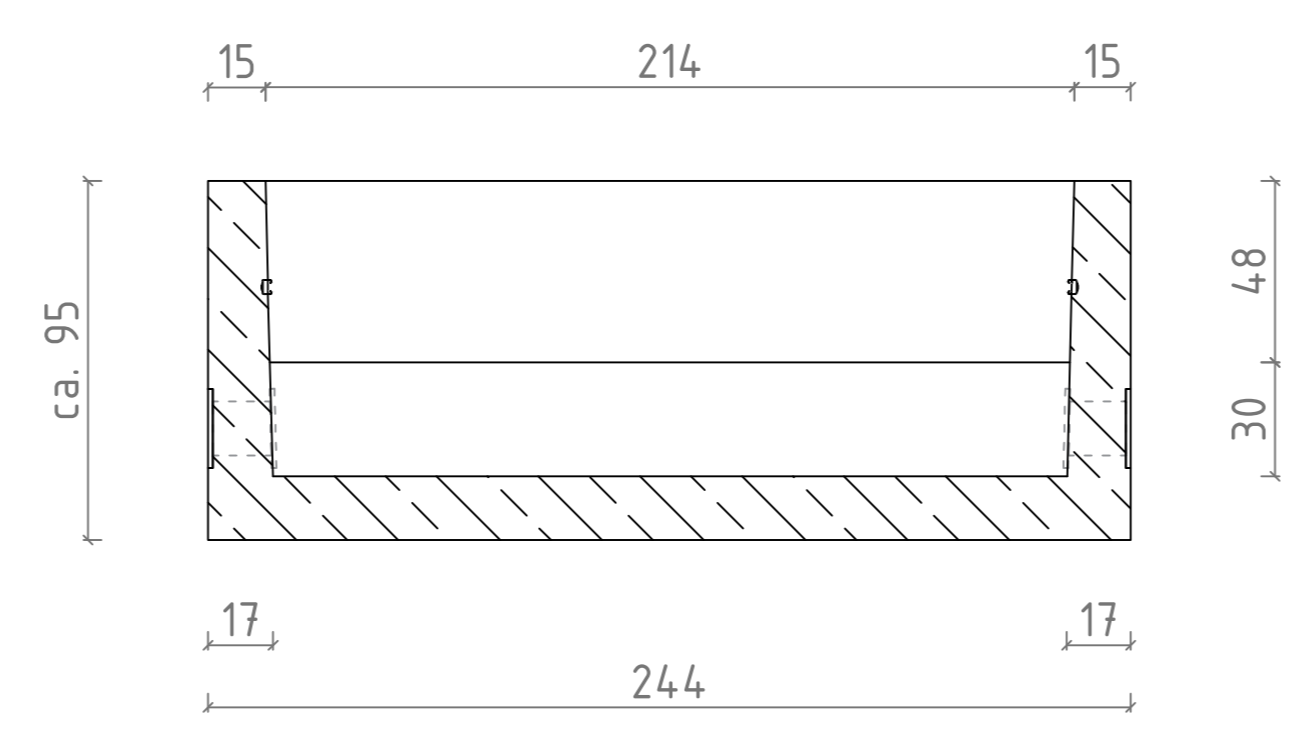
ANSICHT D (NS-Seite)



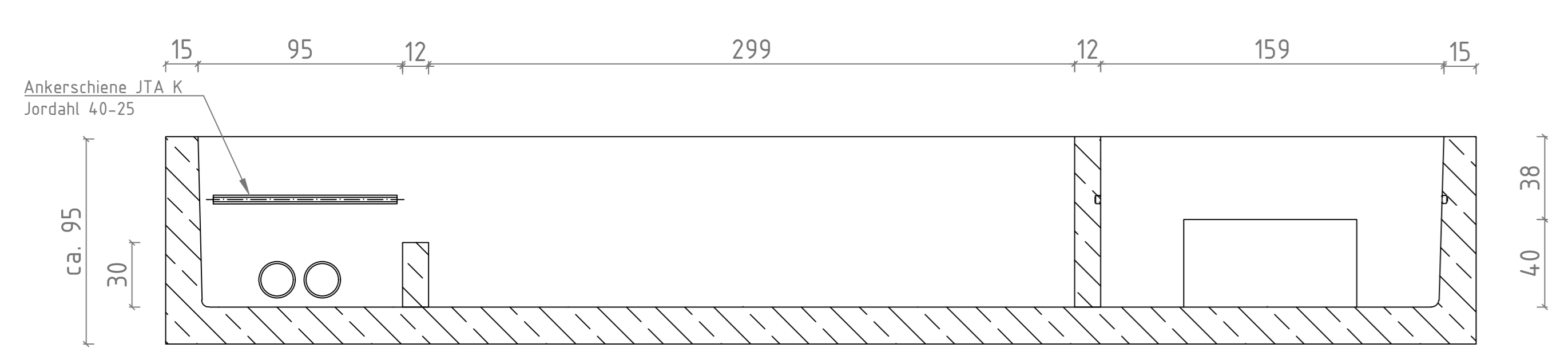
3D-Ansicht



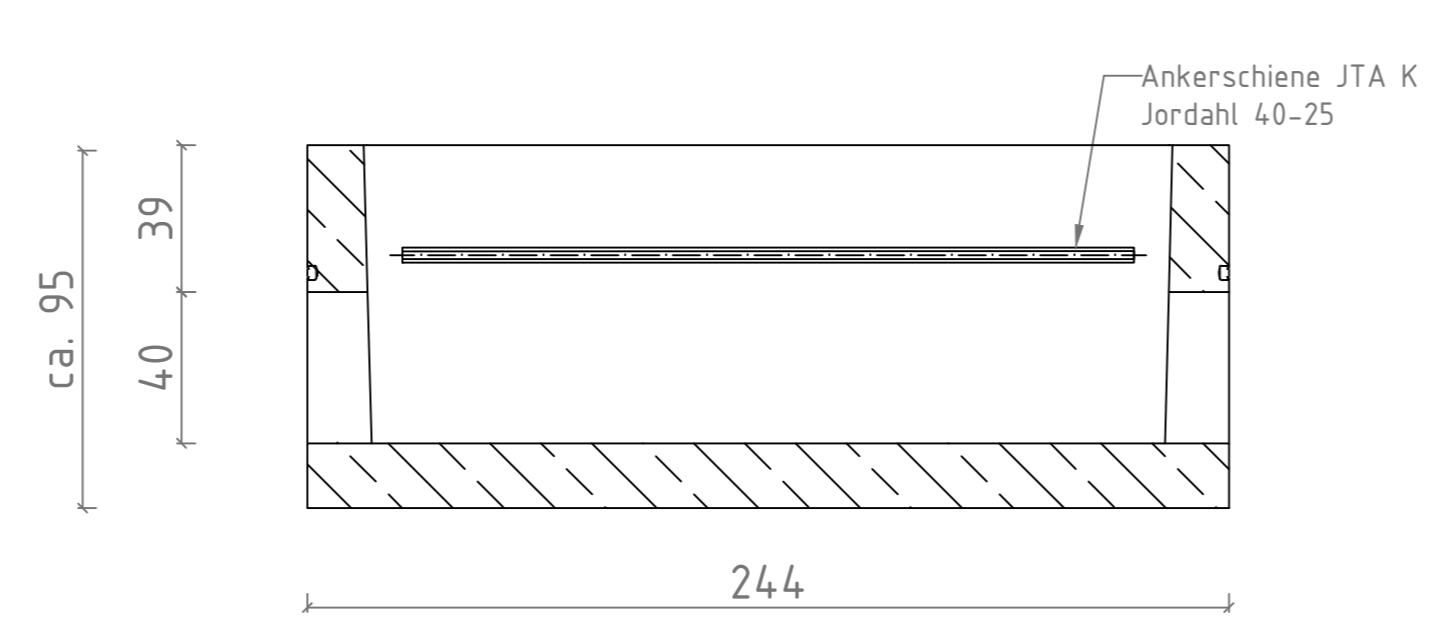
Schnitt A-A



Schnitt D-D



Schnitt B-B



Schnitt C-C

03/2023

		Oberfläche		Maßstab 1:20	ISO full bleed A0 (841.00 x 1189.00 mm)
		Menge Fertigteil Fundamentwanne 6,06 x 2,44 x 0,95 m			
		Datum	Name	Fundament Huawei STS mit Ölauffangwanne und Kabelkeller	
		Bearb. 29.03.2023	CS		
		Gepr. Norm			
		Ver 2.1			
Zust.	Änderungen	Datum	Name	Dateiname	Fundament Huawei STS.dwg